

vestfrost

МОРОЗИЛЬНА КАМЕРА

інструкція з експлуатації

МОРОЗИЛЬНАЯ КАМЕРА

РУКОВОДСТВО ПО ЭКСПЛУАТАЦИИ

VD 141 FW

Содержание

ПЕРЕД ИСПОЛЬЗОВАНИЕМ УСТРОЙСТВА	15
Предупреждения общего характера	15
Старые и вышедшие из строя холодильники или морозильники	17
Предупреждения относительно безопасного пользования	17
Установка и эксплуатация морозильной камеры	18
До начала эксплуатации морозильной камеры	19
РАЗЛИЧНЫЕ ФУНКЦИИ И ВОЗМОЖНОСТИ	20
Настройка термостата	20
РАСПРЕДЕЛЕНИЕ ПРОДУКТОВ В МОРОЗИЛЬНОЙ КАМЕРЕ	21
ОЧИСТКА И ОБСЛУЖИВАНИЕ	22
Размораживание морозильного отделения	23
ТРАНСПОРТИРОВКА И ИЗМЕНЕНИЕ ПОЛОЖЕНИЯ УСТАНОВКИ	24
Перевешивание дверцы	24
ПЕРЕД ТЕМ, КАК ОБРАТИТЬСЯ В ПОСЛЕПРОДАЖНЫЙ СЕРВИС	24
Указания по энергосбережению	26
ДЕТАЛИ И КАМЕРЫ УСТРОЙСТВА	27

ЧАСТЬ 1 ПЕРЕД ИСПОЛЬЗОВАНИЕМ УСТРОЙСТВА

Предупреждения общего характера

ПРЕДУПРЕЖДЕНИЕ: Содержать вентиляционные отверстия устройства или структуры, куда происходит его встраивание, свободными от засорения.

ПРЕДУПРЕЖДЕНИЕ: Не использовать механические приборы или другие средства для ускорения процесса размораживания, помимо тех, которые рекомендованы производителем.

ПРЕДУПРЕЖДЕНИЕ: Не используйте электроприборы внутри морозильной камеры, если не относятся к типу приборов, рекомендуемых производителем.

ПРЕДУПРЕЖДЕНИЕ: Не повреждать контур хладагента.

ПРЕДУПРЕЖДЕНИЕ: Во избежание опасности, связанной с неустойчивостью устройства, последнее должно быть зафиксировано в соответствии с инструкциями.

- Если в устройстве в качестве хладагента используется R600a, то соответствующая информация указана на табличке, расположенной на охладителе. При транспортировке и монтаже необходимо соблюдать осторожность, чтобы не повредить охладитель. Хотя R600a это природный газ, безвредный для окружающей среды, не держите устройство вблизи открытого пламени или источника тепла и проветрите помещение в котором он находится в течение нескольких минут, поскольку газ взрывоопасен в случае его утечки, вызванной повреждением элементов охладителя.
- Во время транспортировки и установки морозильной камеры не допускать повреждения газовой схемы охладителя.
- В данном устройстве не допускается хранение взрывоопасных веществ, таких, как аэрозольные баллоны с легко воспламеняющимся пропеллентом.
- Устройство предназначено для использования в домашнем хозяйстве и аналогичного применения, например:

поварским персоналом в магазинах, офисах и в других рабочих местах.

- в жилых домах на ферме и клиентами в отелях, мотелях, а также в других местах, где проживают люди.
- в гостиницах типа «ночлег и завтрак»;
- в местах общественного питания и похожих заведениях, не связанных с розничной торговлей
- если напряжение в розетке не соответствует штепсельной вилке холодильника, необходимо обратиться к производителю, сервисному агенту или другим квалифицированным специалистам для ее замены во избежание опасности.
- Данное устройство не предназначено для использования лицами (включая детей) с ограниченными физическими, сенсорными или умственными возможностями, или с отсутствием опыта и знаний при отсутствии надзора или инструкций по использованию устройства со стороны лица, ответственного за их безопасность. Необходимо следить за детьми с целью предотвращения игры с прибором.
- К шнуру питания холодильника прикреплена штепсельная вилка со специальным заземлением. Данную вилку следует использовать с штепсельной розеткой с напряжением 16 ампер. Если в Вашем доме такая розетка отсутствует, следует обратиться к квалифицированному электрику для ее установки.
- В случае повреждения шнура питания необходимо обратиться к производителю, сервисному агенту или другим квалифицированным специалистам для ее замены во избежание опасности.

Старые и вышедшие из строя холодильники или морозильники

- Если Ваш холодильник или морозильник имеет замок, сломайте или снимите его, прежде чем выбрасывать устройство, поскольку внутри может оказаться запертым ребенок, и это может привести к несчастному случаю.
- Старые морозильные камеры и холодильники содержат изоляционный материал и охлаждающий агент с ХФУ. Следовательно, убедитесь, что Вы не наносите вред окружающей среде при выбрасывании старых холодильников или морозильников.



Обратитесь в органы местной власти для получения информации об утилизации отходов производства электрического и электронного оборудования для их повторного использования, переработки и восстановления.

Примечание:

- **Пожалуйста, внимательно ознакомьтесь с руководством по эксплуатации до установки и использования морозильной камеры. Мы не несем ответственности за повреждения, возникшие в результате неправильной эксплуатации.**
- Следуйте всем инструкциям руководства по эксплуатации и храните его в безопасном месте для решения проблем, которые могут возникнуть в дальнейшем.
- Данное устройство предназначено для бытового использования и может применяться только в домашних условиях и для указанных целей. Оно не предназначено для коммерческого или общего использования. В случае такого использования гарантия на устройство будет аннулирована, и наша компания не будет нести ответственности за потери, которые могут возникнуть.
- Данное устройство предназначено для использования в домашних условиях и пригодно только для охлаждения/хранения пищевых продуктов. Оно не подходит для коммерческого или общего использования и/или хранения каких-либо материалов, за исключением продуктов питания. Наша компания не несет ответственности за потери, которые могут возникнуть в случае несоблюдения вышеприведенной инструкции.

Предупреждения относительно безопасного пользования

- Не применяйте штепсельную розетку с разветвителем или удлинитель.
- Не подключайте морозильную камеру к поврежденной, оборванной или старой штепсельной розетке.
- Не тяните, не сгибайте и не повреждайте шнур.



Морозильная камера предназначена для использования взрослыми, не позволяйте детям играть с ним или виснуть на дверке.

- Не подключайте и не выключайте морозильную камеру из штепсельной розетки влажными руками для предотвращения поражения электротоком!
- Не храните стеклянные бутылки банки с безалкогольными напитками в морозильной камере. Бутылки или банки могут взорваться.
- В целях безопасности, не храните взрывчатый или легковоспламеняющийся материал в морозильной камере. Храните напитки с высоким содержанием алкоголя в морозильной камере в вертикальном положении, плотно закрыв горлышко бутылки.
- При извлечении льда, замороженного в морозильной камере, не притрагивайтесь к нему, так как лед может вызвать обморожение и/или порезы.
- Не дотрагивайтесь до замороженных продуктов влажными руками! Не ешьте мороженное или кубики льда сразу после извлечения их из морозильной камеры!
- Не замораживайте повторно продукты после их размораживания. Это может вызвать проблемы со здоровьем, например, пищевое отравление.
- Не покрывайте корпус или верх морозильной камеры отделкой. Это негативно повлияет на качество работы морозильной камеры.
- Закрепите комплектующие в морозильной камере во время транспортировки во избежание их повреждения.



Установка и эксплуатация морозильной камеры

Перед началом использования морозильной камеры обратите внимание на следующие вопросы:

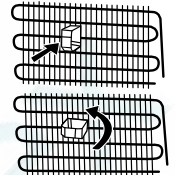
- Рабочее напряжение для Вашей морозильной камеры составляет 220-240В при 50Гц.
- Мы не несем ответственность за повреждения, вызванные незаземленным использованием.
- Поместите Вашу морозильную камеру в месте, где она не будет подвержена прямым солнечным лучам.
- Морозильная камера должна находиться минимум в 50 см от кухонных плит, духовок и спиралей обогревателей, а также на расстоянии минимум 5 см от электропечей.
- Ваша морозильная камера ни при каких обстоятельствах не должна использоваться на открытом воздухе или оставляться под дождем.
- Когда морозильная камера находится рядом с морозильным аппаратом для глубокого замораживания, между ними должно быть, по крайней мере, 2 см для предотвращения влаги на поверхности.

Ремонт холодильников на морозильную камеру. Установите ее в подходящем месте так, чтобы оставался зазор по крайней мере в 15 см с верхней стороны.



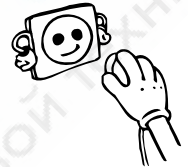
- Регулируемые передние ножки необходимо зафиксировать на необходимой высоте, что сделает Вашу морозильную камеру устойчивой и позволит ей функционировать должным образом. Можно отрегулировать опоры, поворачивая их по часовой стрелке (или в противоположном направлении). Регулировку необходимо выполнить до помещения продуктов в устройство.

- Перед началом использования морозильной камеры протрите все ее части теплой водой с добавлением чайной ложки соды, а затем сполосните чистой водой и высушите. После очистки установите все части на место.



- Установите пластмассовое устройство регулировки расстояния (деталь с черными лопастями в задней части), повернув его на 90°, чтобы не допустить соприкосновения конденсатора со стеной.

До начала эксплуатации морозильной камеры

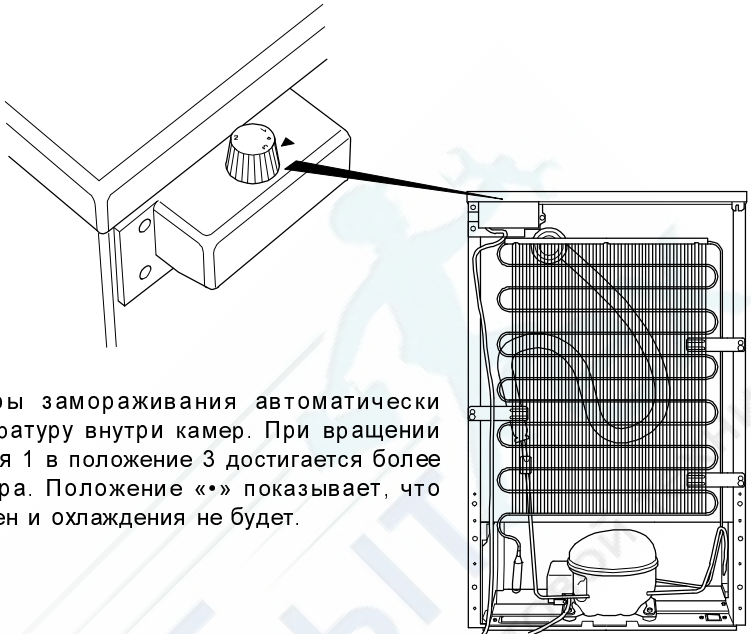


- При использовании морозильной камеры в первый раз или после ее транспортировки для достижения эффективной работы установите морозильную камеру в вертикальное положение на 3 часа, а затем подключите питание. В противном случае, Вы можете повредить компрессор.
- От Вашей морозильной камеры может исходить характерный запах при использовании впервые; запах исчезнет с охлаждением устройства.

РЕМБИТТЕХ
Ремонт и установка бытовой техники

ЧАСТЬ 2 РАЗЛИЧНЫЕ ФУНКЦИИ И ВОЗМОЖНОСТИ

Настройка термостата



Термостат камеры замораживания автоматически регулирует температуру внутри камер. При вращении ручки из положения 1 в положение 3 достигается более низкая температура. Положение «•» показывает, что термостат выключен и охлаждения не будет.

Настройка термостата морозильника:

- 1 : Для кратковременного хранения продуктов в морозильной камере можно установить ручку между минимальным и средним положением.
- 2 : Для долгосрочного хранения продуктов в морозильной камере Вы можете установить кнопку в среднее положение.
- 3 : Замораживание свежих продуктов. Устройство будет работать дольше. Таким образом, после достижения холодного состояния следует установить предыдущее положение.

Необходимо учитывать, что температура окружающей среды, температура свежих хранящихся продуктов и частота открытия дверцы оказывают воздействие на температуру морозильного отделения. В случае необходимости изменить настройки температуры.

Ваша морозильная камера предназначена для функционирования при интервалах температур окружающей среды, обозначенных в технических условиях, в соответствии с классом климатических условий, указанных на информационной этикетке. Мы не рекомендуем осуществлять эксплуатацию морозильной камеры, если наружная температура не будет соответствовать обозначенным температурным пределам, так как это может повлиять на охлаждающую способность устройства.

Класс климатических условий	Температура наружного воздуха (°C)
T	Между 16 и 43 (°C)
ST	Между 16 и 38 (°C)
N	Между 16 и 32 (°C)
SN	Между 10 и 32 (°C)

ЧАСТЬ 3 РАСПРЕДЕЛЕНИЕ ПРОДУКТОВ В МОРОЗИЛЬНОЙ КАМЕРЕ

- Морозильная камера используется для хранения в течение длительного времени глубоко замороженных или замороженных продуктов и приготовления кубиков льда.
- Не кладите свежие и теплые продукты рядом с замороженными продуктами, так как это может привести к таянию замороженных продуктов.
- При замораживании свежих продуктов (например, мяса, рыбы или начинки для пирога), разделите их по частям для разового приготовления.

Хранение замороженных продуктов: необходимо всегда тщательно соблюдать инструкции, приведенные на упаковке замороженных продуктов. Если инструкций нет, то нельзя хранить продукты в замороженном состоянии более 3 месяцев со дня покупки.

При покупке замороженных продуктов: убедитесь, что продукты были заморожены при необходимой температуре, и что упаковка не повреждена.

- Замороженные продукты необходимо транспортировать в соответствующих контейнерах для сохранения качества продуктов. Продукты должны быть помещены в морозильную камеру в максимально короткое время.
- Если на упаковке замороженных продуктов имеются следы влаги, а также наблюдается ее разбухание, возможно, ранее данные продукты хранились при неблагоприятной температуре, и содержимое продуктов испортилось.

Срок хранения замороженных продуктов зависит от комнатной температуры, параметров регулировки термостата, от того, насколько часто открывалась дверца, от типа продуктов и от количества времени, необходимого для транспортировки продуктов от магазина к Вам домой. Всегда следуйте инструкциям, указанным на упаковке продуктов, и никогда не превышайте указанного максимального срока хранения.

Ремонт холодильников <http://rembitteh.ru/>
Рекомендуется использовать функцию быстрой заморозки для более быстрой заморозки приготовленных продуктов (а также продуктов, которые Вы хотите заморозить), так как данная камера имеет большую мощность заморозки. Полками для быстрой заморозки являются средние ящики морозильной камеры (см. стр. 27)

- При замораживании продуктов максимальное количество свежих продуктов, которое может быть заморожено в течение 4 часов, указано на табличке устройства.
- Для оптимальной работы с достижением максимальной эффективности замораживания, установите ручку термостата в положение «макс. 24 часа» до помещения свежих продуктов в морозильную камеру.
- После помещения продуктов в морозильную камеру 24 часа при включении функции быстрой заморозки обычно достаточно. Через 24 часа ручку термостата не следует устанавливать в макс. положение.

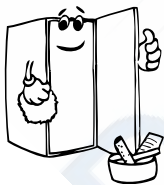
Внимание: для экономии энергии при заморозке небольшого количества продуктов устанавливать ручку термостата в максимальное положение не следует.

ЧАСТЬ 4 ОЧИСТКА И ОБСЛУЖИВАНИЕ

- Перед проведением очистки, отключите устройство от электрической сети.

- Не проводите очистку морозильной камеры проточной водой.

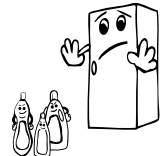
- Периодически необходимо проводить очистку морозильной камеры раствором двууглекислого натрия с теплой водой.



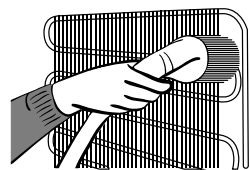
- Отдельно проводить очистку вспомогательного оборудования мыльным раствором воды. Не проводить их очистку в посудомоечной машине.



- Не использовать для очистки абразивные средства, моющие средства или мыло. После проведения очистки промойте чистой водой и тщательно высушите. После завершения очистки, подключите снова штепсель морозильной камеры к электрической сети сухими руками.



- Для экономии электроэнергии и улучшения показателей работы, необходимо проводить очистку испарителя щеткой, по крайней мере, один раз в год.

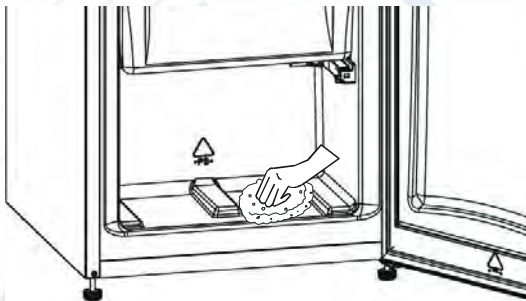


ПОДАЧА ЭЛЕКТРОПИТАНИЯ ДОЛЖНА БЫТЬ ОТКЛЮЧЕНА.

Размораживание морозильного отделения

Процесс размораживания морозильной камеры

- Внутри морозильной камеры образуется небольшое количество инея, в зависимости от количества времени, в течение которого дверца остается открытой, или уровня влажности. Необходимо убедиться, что иней и лед не образуются в местах, где они могут повлиять на плотность закрытия дверцы. Это может привести к проникновению воздуха в морозильный шкаф, таким образом, компрессор будет работать непрерывно. Тонкий слой инея является мягким и легко удаляется с помощью щетки или пластикового скребка. Не использовать металлические или острые скребки, механические приборы или другие средства для ускорения процесса размораживания. Удаляйте всю разрыхленную наледь из нижней части шкафа. Для удаления тонкого слоя наледи необходимо отключить устройство.
- Для удаления толстого слоя льда необходимо отключить устройство от сети питания и поместить содержимое шкафа в картонные коробки, обернув в толстые одеяла или несколько слоев бумаги, чтобы предотвратить их быстрое нагревание. Разморозка будет максимально эффективной, если она будет осуществляться при почти пустой морозильной камере и максимально быстро для предотвращения чрезмерного повышения температуры продуктов.
- Не использовать металлические или острые скребки, механические приборы или другие средства для ускорения процесса размораживания
- Повышение температуры упаковки замороженных продуктов во время разморозки приведет к снижению срока их хранения. Если замороженные продукты будут должным образом обернуты и помещены в прохладное место, то их можно будет хранить в течение нескольких часов.

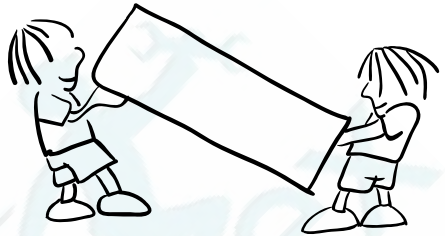


- Влагу внутри камеры следует удалять с помощью губки или чистой ткани.
- Для ускорения процесса размораживания в морозильную камеру можно поместить один или несколько тазов с водой.
- Исследуйте продукты при повторном помещении их в морозильную камеру и, в случае обнаружения следов оттаивания на упаковке, необходимо их употребить в течение 24 часов, приготовить или повторно заморозить.
- После завершения разморозки следует произвести чистку внутренней поверхности с помощью раствора из теплой воды и небольшого количества соды, а затем «тщательно протереть». Промойте все съемные части аналогичным образом и установите их обратно. Повторно подключите устройство к сети питания и подождите 2-3 часа перед размещением продуктов, установив цифру 5.

ЧАСТЬ 5 ТРАНСПОРТИРОВКА И ИЗМЕНЕНИЕ ПОЛОЖЕНИЯ УСТАНОВКИ

Транспортировка и изменение положения установки

- Оригинальную упаковку и пенопласт (ПП) можно сохранять, если это необходимо.
- При транспортировке морозильная камера должна быть закреплена крепежной лентой или прочной веревкой. При транспортировке необходимо следовать правилам, указанным на гофрокоробе.
- Перед транспортировкой или изменением старого места установки, все съемные предметы (например, полки, емкости для продуктов) должны быть вынуты или закреплены скотчем для предотвращения встряски.



Перевешивание дверцы

- Если ручки дверцы морозильной камеры расположены на передней поверхности дверцы, то изменение направления открывания дверцы устройства не возможно.
- Изменение направления открывания дверцы в моделях без ручек возможно.
- Если направление открывания дверцы морозильной камеры может быть изменено, следует обратиться в ближайшую авторизованную сервисную службу.

ЧАСТЬ 6 ПЕРЕД ТЕМ, КАК ОБРАТИТЬСЯ В ПОСЛЕПРОДАЖНЫЙ СЕРВИС

Если устройство работает неправильно, проблема может быть незначительной. Поэтому перед обращением к электрику, для сохранения денег и времени проверьте следующее:

Что необходимо делать, если морозильная камера не работает:

Проверьте следующее (возможные причины):

- Отсутствует электропитание;
- Общий выключатель электроэнергии в Вашем доме отключен;
- Термостат находится в положении « • »;
- Электрическая розетка неисправна; Для проверки этих причин, подключите к электрической сети другое электрическое устройство, которое точно работает.

Что делать, если эксплуатационные характеристики устройства неудовлетворительные:

Проверьте следующее (возможные причины):

- Не перегрузили ли Вы устройство;
- Ручка термостата морозильной камеры установлена в положение «1» (в данном случае следует установить ручку термостата в соответствующее положение)

Ремонт холодильников <http://rembitteh.ru/>

- На конденсаторе есть пыль;
- В задней части и по боковым стенкам недостаточно места.

В случае, если устройство производит шум:

Охлаждающий газ, циркулирующий в охлаждающем контуре, может производить легкий шум (напоминающий звук выделения пузырьков) даже когда компрессор не работает. Не волнуйтесь. Это нормальное явление. Если звуки отличны от указанных выше, проверьте следующее:

- Устройство хорошо выровнено,
- Задняя стенка ни с чем не соприкасается,
- Издаваемый звук может исходить от вибраций предметов, находящихся на морозильной камере.

Рекомендации

- Если устройство не эксплуатируется в течение длительного времени (например, во время летнего отпуска), следует извлечь вилку из розетки и произвести очистку устройства, оставив дверь открытой для предотвращения образования плесени и запаха.
- Чтобы полностью отключить устройство, следует извлечь вилку из розетки (для очистки и вв время оставления дверей открытыми)
- Если после выполнения всех изложенных выше инструкций проблема сохраняется, проконсультируйтесь с ближайшей сервисной службой.
- Купленный вами электроприбор предназначен только для бытового использования и может использоваться только в домашних условиях по указанному назначению. Оно не предназначено для коммерческого или общего использования. Мы обращаем Ваше внимание, что если потребитель использует данное устройство не в соответствии с данными характеристиками, производитель и дилер не несут ответственности за ремонт и отказ во время гарантийного срока.
- Срок службы морозильной камеры, заявленный Департаментом Промышленности, составляет 10 лет (период замены деталей, необходимых для его правильной работы).

Информация о соответствии стандартам

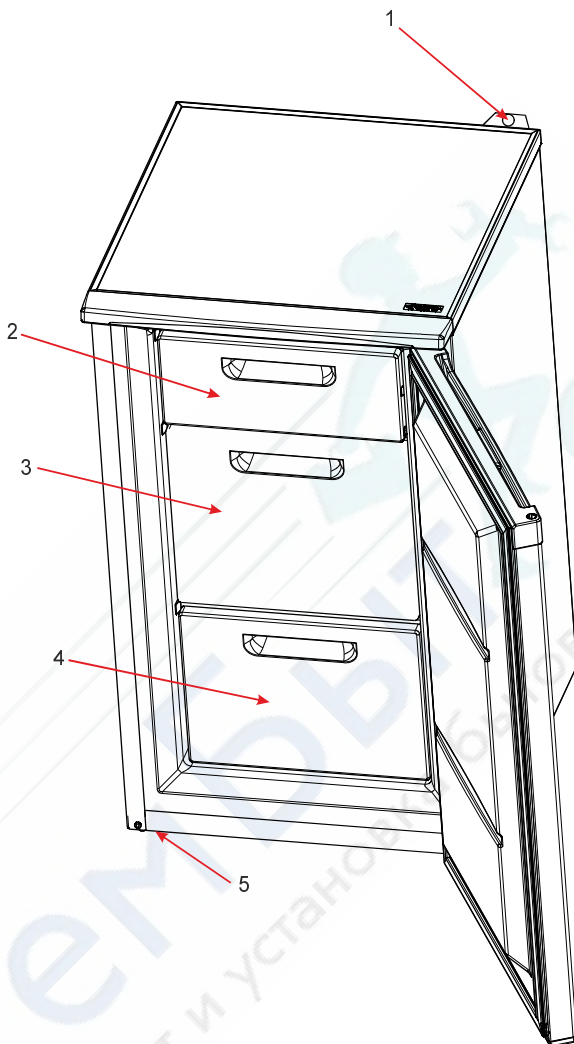
- Это оборудование предназначено для эксплуатации при диапазоне внешних температур 16°C - 43°C.
- Устройство разработано согласно стандартам IEC60335-1 / IEC60335-2-24, 2004/108/EC.

Указания по энергосбережению

- 1 – Установите прибор в прохладном, хорошо вентилируемом помещении, куда не попадают прямые солнечные лучи, вдали от источников тепла (батареи отопления, плиты и т.д.). В противном случае необходимо использовать изоляционную панель.
- 2 – Дайте приготовленным блюдам остыть за пределами морозильной камеры.
- 3 – При помещении в морозильную камеру напитков и жидких блюд их необходимо накрывать. В противном случае увеличится влажность внутри устройства, сокращая срок его эксплуатации. Также, накрывание напитков и жидких блюд поможет сохранить их запах и вкус.
- 4 – При помещении продуктов и напитков старайтесь как можно скорее закрыть дверцу морозильной камеры.
- 5 – Прокладка дверцы должна оставаться чистой и мягкой. В случае износа замените прокладку на дверце.



ЧАСТЬ 7 ДЕТАЛИ И КАМЕРЫ УСТРОЙСТВА



Ниже приведен перечень деталей устройства.

Детали могут отличаться в зависимости от модели.

- 1) РУЧКА ТЕРМОСТАТА
- 2) КРЫШКА КАМЕРЫ ЗАМОРАЖИВАНИЯ
- 3) ОТДЕЛЕНИЕ БЫСТРОЙ ЗАМОРОЗКИ ВЫДВИЖНОЙ ЯЩИК
- 4) МОРОЗИЛЬНОЕ ОТДЕЛЕНИЕ НИЖНИЙ ВЫДВИЖНОЙ ЯЩИК
- 5) НОЖКА ДЛЯ ВЫРАВНИВАНИЯ





Класс защиты от поражения током: I
Ступень захисту від ураження струмом: I
Класс защиты от влажности и пыли: IPX0
Ступень захисту від вологи та пилу: IPX0

Адрес производителя: ВЕСТЕЛЬ БЕЯЖ ЕСИЯ А.С., оғранайзе Санайи Болгеси 45030 Маниса, Турция
Адреса виробника: ВЕСТЕЛ БЕЯЖ ЕСИЯ А.С., оғранайзе Санайі Болгесі 45030 Маніса, Туреччина

